

## 组合式炉具系列

### thermaline 85 - 电力热板炉 台面, 2头, ECO, 单边, 后挡水板

项目# \_\_\_\_\_

型号# \_\_\_\_\_

名称# \_\_\_\_\_

SIS # \_\_\_\_\_



588681 (MBLBGBEDA0)

电力热板炉 台面, 2头, ECO, 单边, 后挡水板, 500X850X700H

### 产品概述

#### 产品概述

设备结构遵守DIN18860\_2最小20毫米滴落口。内部为2或3毫米厚的AISI304不锈钢, 坚固能负荷繁重任务。厚2毫米的AISI304不锈钢工作台面。平滑表面宽圆角设计方便清洗。采用THERMODUL连接系统的无缝操作平面可防止灰尘渗透。Ecotop样式有14毫米厚的带有保温涂层的生铁烹饪台面2个可独立操作的加热区域。每区域有两个控制表面温度和有几档调节范围的电子感应器。可随时快速加热。过热情况下, 过热保护装置自动停止机设备运作。待机功能能够节省能源并且可以快速恢复到最大功率。金属按钮带有嵌入式

### 主要特性

- 可以独立控制的2个加热区域
- 快速加温并且时刻为烹饪做准备
- 高温保护: 一个温度探针开关防止温度过高
- 锅子可以方便的从一个烹饪区域移到另一个区域而不需要提起
- 面板带有宽圆角区域易于清洁
- 所有的主要部件都可以从前面接触到
- THERMODUL连接系统与工作台无缝连接当设备与其他设备连接时避免连接部分污染并且在设备移动或维修时方便移动
- 金属按钮带有嵌入式卫生软硅胶把手容易操作和清洁。特殊的设计防止液体和土壤渗透入重要组件
- 炉具和底座的外部接缝处保证了防止污物侵入
- 每个区域有两个电子传感器控制表面温度以及防止烹饪盘变形
- 8档功率设置
- Ecotop样式有20 毫米厚的带有保温涂层的生铁烹饪台面

### 结构

- 2面幕后工作台使用1.4301 (AISI304)
- 轻松的清洁所有平坦表面包括一些小的隐蔽角落
- 设备结构遵守DIN18860\_2最小20mm滴落口和70mm炉底柱形底部
- IPX5防水认证
- [NOT TRANSLATED]

### 可持续发展

- 待机功能能够节省能源并且可以快速恢复到最大功率

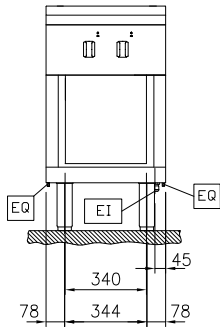
### 可选配件

- 850毫米嵌条, 带挡水板用, D850, PNC 912498
- BS, TL-TL/TL-PXXN/PXXN-PXXN
- 护栏 500X130毫米 PNC 912523
- 护栏 500X200毫米 PNC 912553
- 折叠侧支板 300\*850毫米 PNC 912579
- 折叠侧支板 400\*850毫米 PNC 912580
- 固定侧支板 200\*850毫米 PNC 912586
- 固定侧支板 300\*850毫米 PNC 912587
- 固定侧支板 400\*850毫米 PNC 912588
- 不锈钢前踢脚板 宽度500毫米 高度=200毫米 PNC 912631
- 不锈钢左右侧踢脚板, 靠墙安装 宽度850毫米 高度=200毫米 PNC 912659
- 不锈钢左右侧踢脚板, 背靠背安装 宽度1700毫米 高度=200毫米 PNC 912662
- 500\*850\*200毫米不锈钢基座 靠墙 PNC 912879
- 不锈钢右侧敞开12毫米侧板 靠墙 PNC 913003
- 不锈钢左侧敞开12毫米侧板 靠墙 PNC 913004
- 背板 500\*700毫米适用于带后挡板的台式或座地式设备 PNC 913010

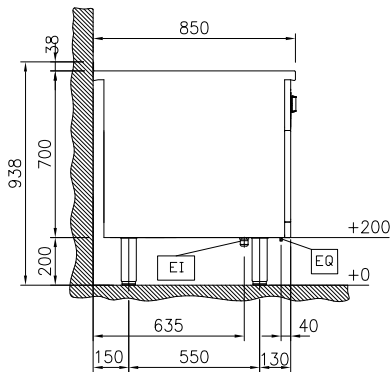
审核: \_\_\_\_\_

- 左侧端点补平嵌条带挡水板 PNC 913115
- 右侧端点补平嵌条带挡水板 PNC 913116
- Thermaline 85 左侧嵌条带挡水板, 12.5毫米侧板 PNC 913206
- Thermaline 85 右侧嵌条带挡水板, 12.5毫米侧板 PNC 913207
- 背靠背安装U型嵌条 PNC 913226
- 连接件, TL85系列设备与非therma设备或是一体炉的连接组件 PNC 913231
- 支板TL80/85/90 单边, TL80 双边橱柜-340 PNC 913233
- 能源优化组件 14A - TL80/85/90 PNC 913244
- 支板侧挡板 TL85 靠墙式 (右)高度=700毫米 PNC 913261
- 支板侧挡板 TL85 靠墙式 (左)高度=700毫米 PNC 913262
- 搁板固定组件, TL80/85/90, 单边固定+ TL80, 双边固定, 下柜内部宽度=340毫米 PNC 913279
- - NOT TRANSLATED - PNC 913664
- - NOT TRANSLATED - PNC 913670
- - NOT TRANSLATED - PNC 913686

前视

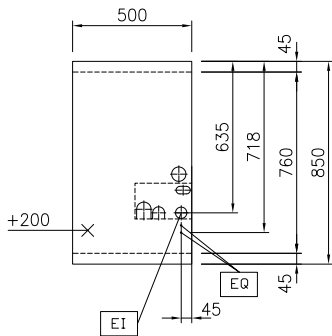


侧视



EI = 接电  
EQ = 等电位螺丝

俯视



### 电源

电源规格:

588681 (MBLBGBEDA0) 400 V/3N ph/50/60 Hz  
装机功率: 6 kW

### 主要信息

|                |           |
|----------------|-----------|
| 结构             | 连底座; 单边操作 |
| 前热板功率          | 3 - 0 kW  |
| 后热板功率          | 3 - kW    |
| 热板炉可用烹饪面积(宽度): | 360 mm    |
| 热板炉可用烹饪面积(深度): | 630 mm    |
| 工作温度最低:        | 100 ° C   |
| 工作温度最高:        | 450 ° C   |
| 外部尺寸(宽):       | 500 mm    |
| 外部尺寸(深):       | 850 mm    |
| 外部尺寸(高):       | 700 mm    |
| 下柜内部尺寸(宽度)     | 340 mm    |
| 下柜内部尺寸(高度)     | 330 mm    |
| 下柜内部尺寸(深度)     | 740 mm    |
| 净重:            | 90 kg     |

### 可持续发展

电流耗用: 13 Amps